



UAB "MJ Projektai"

Statinių projektavimo biuras
Baltų pr. 125-61, Kaunas
Tel. : +370 610 07278
mjp.konstruktoriai@gmail.com

**STATINIO STOGO KONSTRUKCIJŲ
EKSPERTIZĖS AKTAS
2025-05-05 NR. 25-714.1T
Kaunas**

Dėl statinio „Pastatas – Dumblo džiovykla **43H1g** (Unik. Nr. 4400-3975-9387) Marvelės g. 199A, Kaunas“ stogo konstrukcijų būklės

1. Įvadas

- 1.1. Akto surašymo data – 2025-05-05.
- 1.2. Apžiūros atlikimo vietoje data 2025-04-16.
- 1.3. Statytojas – UAB „Kauno vandenys“.
- 1.4. Statinio konstrukcijų ekspertizės rangovas – UAB MJ Projektai;
- 1.5. Aktą surašė – statinio konstrukcijų dalies ekspertizės vadovas Juozas Adomaitis (kv. at. Nr.18442).

2. Statinio konstrukcijų ekspertizės tikslas

- 2.1. Atlikti statinio „Pastatas – Dumblo džiovykla **43H1g** (Unik. Nr. 4400-3975-9387) Marvelės g. 199A, Kaunas“ stogo konstrukcijų būklės tyrimą ir nustatyti ar yra galimybė stogą papildomai apkrauti fotovoltinės jėgainės elementais.
Statinio konstrukcijų tyrimo užduotis – įvertinti ar laikančiosios statinio konstrukcijos tenkina Reglamento (ES) Nr. 305/2011 nustatytus esminius Statinio reikalavimus.

3. Statinio konstrukcijų ekspertizei pateikta ir panaudota medžiaga

- 3.1. Nekilnojamo daikto kadastrinių matavimų bylos ištraukos. VĮ „Registru centro“ pažymėjimas apie nekilnojamojo daikto ir daiktinių teisių į jį įregistravimą nekilnojamojo turto registre .
- 3.2. Matavimai ir fotofiksacija, daryti pastatų apžiūros metu.
- 3.3. Normatyviniai dokumentai:
 - L.R. Statybos įstatymas, 1996m kovo 19 d. Nr. I-1240 (redakcija nuo 2017-01-01, paskelbta TAR 2016-07-13).
 - STR 1.04.04:2017 Statinio projektavimas, projekto ekspertizė
 - STR 1.03.01:2016 Statybiniai tyrimai. Statinio avarija
- 3.4. Statytojo pateikta informacija apie fotovoltinės jėgainės elementus.
- 3.5. Archyvinė projektinė dokumentacija. „Kauno dumblo apdorojimo įrenginių statyba, Kauno m. sav. Marvelės g. 199A, VP3-3.1-AM-01-033“ [2013m]. Projekto rengėjas UAB „Kita kryptis“ PV D. Naujokaitis (kv. at. Nr. 30603), SK PDV N. Moškov (kv. at. Nr. 13002).

4. Statinio konstrukcijų duomenys

4.1. Bendrieji statinio rodikliai.

Pastatas – Dumblo džiovykla

Pastato unikalus numeris: 4400-3975-9387;

Pagrindinė ir tikslinė naudojimo paskirtis: Pagalbinių, kitų pagalbinių;

Žymėjimas plane – **43H1g**;

Aukštų skaičius – 1 aukštas ;

Bendras plotas – 1525,29m²;

Užstatytas plotas – 1228,00m²;

Statybos pabaigos metai – 2015m;

Fizinio nusidėvėjimo procentas – 10%.

Aktas NR. 25-714.1T	Lapas	Lapų	Laida
	1	6	0

4.2. Bendras statinio konstrukcijų apibūdinimas

Pastatas **43H1g** (Unik. Nr. 4400-3975-9387) yra pagalbinio ūkio paskirties. Statinio matmenys plane 26,2x42,2m; aukštis 12,5m.

Laikančiosios konstrukcijos yra vienos angos rėmas (tarpatramis 26,0m). Rėmą sudaro g/b kolonos ir plieninės denginio santvaros. Denginio santvaros elementai iš TUB skerspjūvių. Kolonos plane išdėstytos kas 6,0m.

Denginio laikančiosios konstrukcijos – profiliuotas paklotas T130-75L-930/0,9.

Stogas – dvišlaitis, apšiltintas. Stogo danga – bituminė prilydoma. Stogo nuolydis 5,00° . Lietaus vandens surinkimo nuo stogo sistema – vidinė.



01 pav. Sklypo schema (planuojatau.lt informacija)

Aktas NR. 25-714.1T	Lapas	Lapų	Laida
	2	6	0

4.3. Pastato stogo konstrukcijų būklė, planuojami pakeitimai.

4.3.1. Planuojama ant statinio **43H1g** (Unik. Nr. 4400-3975-9387) stogo įrengti fotovoltinės jėgainės elementus.

Tipinio modulio svoris 12,0 kg/m². Modulių išdėstymo schemą ir charakteristikas pateikė Statytojas (akto priedas Nr.3).

Apkrovos stogo konstrukcijoms skaičiavimas pagal statybos metu galiojusias normas:

Poveikio pavadinimas	Charakteristinė reikšmė (kPa)	Dalinis patikimumo koef.	Skaičiuojamoji reikšmė (kPa)
Nuolatiniai poveikiai:			
-Nuolatinė apkrova (sąlyginė)	1,00	$\gamma_G=1,35$	1,35
Kintamieji poveikiai:			
Sniego apkrova į horizontalų paviršių	1,20	$\gamma_Q=1,30$	1,56
Suma:	2,20 kN/m²	-	2,91 kN/m²

Numatomos apkrovos stogo konstrukcijoms skaičiavimas :

Poveikio pavadinimas	Charakteristinė reikšmė (kPa)	Dalinis patikimumo koef.	Skaičiuojamoji reikšmė (kPa)
Esamų konstrukcijų nuolatinė apkrova	1,00	$\gamma_G=1,35$	1,35
Kintamosios apkrovos mažinimas: - pagal STR 2.05.04:2003 „Poveikiai ir apkrovos“, 162 punktą, kai stogo nuolydis iki 6,8° galima įvertinti sniego nupustymą ir sniego apkrovą mažinti koeficientu $k=0,80$	$1,20 \times 0,80 = 0,96$	$\gamma_Q=1,30$	1,24
Papildoma nuolatinė apkrova: - Fotovoltinės jėgainės elementų svoris	0,22	$\gamma_Q=1,35$	0,30
Suma:	2,18 kN/m²	-	2,89 kN/m²

Palyginus statinio **43H1g** (Unik. Nr. 4400-3975-9387) stogo apkrovų skaičiavimo lentelių duomenis galima konstatuoti, kad (įvertinus sniego nupustymo galimybę) projektinė apkrova nepadidėja (**2,89 kN/m² < 2,91 kN/m²**).

Denginio konstrukcijų laikomoji galia tenkina saugos ir tinkamumo ribinių būvių reikalavimus.

Skaičiuojamoji apkrova nuo fotovoltinės jėgainės elementų neturi viršyti **30,0 kg/m²**.

Aktas NR. 25-714.1T	Lapas	Lapų	Laida
	3	6	0

4.4. Konstrukcijų apžiūros rezultatai

4.4.1. Konstrukcijų galimos avarinės būklės požymiai

Apžiūrėjus statinio **43H1g** (Unik. Nr. 4400-3975-9387) stogo laikančiąsias konstrukcijas jų būklė buvo palyginta su galimos avarinės būklės požymiais, pateiktais STR 1.03.01:2016 priede Nr.1. Tyrimo rezultatai pateikti lentelėje Nr.1.

STATINIO GALIMOS AVARINĖS BŪKLĖS POŽYMAI 1 lentelė

Eil. Nr.	Statinio dalys, konstrukcijų elementai, pertvaros, ramsčiai	Galimos avarinės būklės požymiai	Objekte pastebėti defektai
1	2	3	
5. 5.1	Sijos/ santvaros: metalinės	-Pastebimi suklupę arba išsikreivinę elementai; - įlinkis didesnis negu 1/200 tarpatramio; -bet kokie plyšiai mazgų suvirinimo siūlėse; -pastebimos vertikalių arba horizontalių standumo ryšių deformacijos; -surūdiję sijų elementai, kai dėl korozijos suardytas storesnis negu 1 mm metalo sluoksnis;	- vizualinės apžiūros metu defektai, turintys avarinės būklės požymių, nepastebėti;
3. 3.2	K a r k a s a s: gelžbetoninis;	-plyšiai tempimo zonoje, platesni negu 2 mm; -suiręs armatūros apsauginis sluoksnis; -darbo armatūros arba metalinių jungčių surūdijęs sluoksnis, storesnis negu 1 mm; -kolonų išlinkiai, didesni negu 1/100 jų ilgio; -lokaliniai glemžiamo (gniuždomo) betono suirimai; -išilginiai plyšiai kolonose ir sijų gniuždomoje zonoje ties išilgine darbo armatūra; sijų ir kolonų gniuždomose zonose betone daug smulkių išilginių plyšių;	- vizualinės apžiūros metu defektai, turintys avarinės būklės požymių, nepastebėti;

Išanalizavus statinio **43H1g** (Unik. Nr. 4400-3975-9387) stogo konstrukcijų būklę ir ją palyginus su "statinio avarinės būklės požymiais", pateiktais STR 1.03.01:2016 priedo Nr.1 , lentelėje Nr.1, galima konstatuoti, kad stogo konstrukcijos **neturi** avarinės būklės požymių.

Aktas NR. 25-714.1T	Lapas	Lapų	Laida
	4	6	0

4.5. Konstrukcijų pažeidimų klasifikavimas

4.5.1. Plieninių konstrukcijų pažeidimai

Metalinių konstrukcijų naudojimo metu taip pat gali atsirasti įvairių pažeidimų:

- korozija;
- elementų ar visos konstrukcijos vietinės ir bendrosios deformacijos dėl atsitiktinių poveikių, nenumatyto apkrovų padidėjimo. Šios pažeidimai, atsižvelgiant į pažeidimo dydį, gali būti priskiriamos 2–4 kategorijos pažeidimams;
- trapiji plyšiai dėl per mažo plieno smūginio tūsumo ar žemų temperatūrų poveikio ir staigių skerspjūvio pokyčių. Tokios pažeidimai yra avarinio pobūdžio ir jas reikia nedelsiant šalinti;
- elementų deformacijos padidėjimas įtempimams dėl suvaržytų temperatūrinių deformacijų, jei pastarosios nebuvo įvertintos projektavimo metu;
- elementų deformacijos ir laikomosios galios sumažėjimas veikiant aukštesnėms kaip 100 °C temperatūroms;
- mechaninis elementų nusidėvėjimas (nudilimas), kuris būdingas kranų bėgiams;
- apsauginių dangų nubrozdinimai ar dangų pažeidimai montuojamojo suvirinimo metu (priskiriama 1 ar 2 kategorijai) poveikio elementų laikomajai galiai neturi, tačiau greičiau pasireiškia pažeistų vietų korozija;
- apsauginių dangų irtis ir elementų paviršių korozija dėl agresyviosios aplinkos poveikio.

1. lentelė. Plieninių konstrukcijų ir jų jungčių defektų ir pažeidimų pavojingumo kategorijos

Pavojingumo kategorija	Apkrovos poveikių konstrukcijai požymiai	Aplinkos poveikių konstrukcijai požymiai
1	Pavienės dažų dangos pažeidimai	Nėra
2	Nėra	Vietinės pažeidimai. Pavienių ruožų vietinės dėmėtiosios korozijos pažeista iki 5% skerspjūvio. Vietinės transporto priemonių ar kitokių įrenginių sukeltos mechaninės pažeidimai – įlinkiai, deformacijos ir pan., dėl kurių elementų laikomoji galia sumažėja mažiau kaip 5%.
3	Lenkiamų elementų įlinkiai, didesni kaip 1/150 tarpatramio.	Sluoksninė korozija, sumažinanti laikančiųjų elementų skerspjūvio plotą iki 15%. Vietinės transporto priemonių ar kitokių įrenginių sukeltos mechaninės pažeidimai – įlinkiai, deformacijos ir pan., dėl kurių elementų laikomoji galia sumažėja mažiau kaip 5 - 15%. Santvarų mazginių lakštų deformacijos
4	Lenkiamų elementų įlinkiai, didesni kaip 1/75 tarpatramio. Konstrukcijos elementų vietinio pastovumo netekties požymiai – sijų ir kolonų lentinų, sienelių išgaubos. Nukirpti pavieniai daugiavaržčių jungčių varžtai ar kniedės. Konstrukcijos elementų bendrojo pastovumo netekties – gniuždomųjų elementų kluptis, lenkimo ir ašinio gniuždymo veikiamų elementų skersinė sukamoji kluptis. Pavienių tempiamųjų santvaros elementų trūkiai. Elementų pagrindinio metalo plyšiai.	Elementų korozija, mažinanti skaičiuotinį laikančiųjų elementų skerspjūvio plotą daugiau kaip 25%. Virintinių siūlių ir priesiūlinio ruožo plyšiai. Mechaninės pažeidimai, mažinančios elementų laikomąją galią daugiau kaip 25%. Santvarų nuokrypis nuo stačiosios padėties didesnis kaip 15mm. Mazgų gedimai dėl varžtų ar kniedžių klībėjimo. Sandūrų irtis, sukelianti atramų poslinkius

(pagal Jokūbaitis V., Šiaučiuvenas G. Statinių konstrukcijų techninės būklės vertinimas. Mokomoji knyga. Vilnius : Technika 2012m);

Išanalizavus statinio **43H1g** (Unik. Nr. 4400-3975-9387) stogo konstrukcijų būklę galima konstatuoti, kad konstrukcijos **neturi** stiprių (3 kat.) ir avarinių (4 kat.) pažeidimų.

Aktas NR. 25-714.1T	Lapas	Lapų	Laida
	5	6	0

5. Statinio konstrukcijų ekspertizės išvados, rekomendacijos

5.1. Išvados (Privalomoji dalis)

1). Statinio – „Pastatas – Dumblo džiovykla **43H1g** (Unik. Nr. 4400-3975-9387) Marvelės g. 199A, Kaunas“ stogo konstrukcijų būklė tenkina Esminius statinio reikalavimus nustatytus Reglamente (ES) Nr. 305/2011.

2). Įrengti fotovoltinės jėgainės elementus ant statinio **43H1g** (Unik. Nr. 4400-3975-9387) stogo galima.

Skaičiuojamoji apkrova nuo fotovoltinės jėgainės elementų neturi viršyti **30,0 kg/m²**.

3). Fotovoltinė saulės elektrinė nesukels neigiamų pasekmių statinio funkcionavimui ir jo mechaniniam atsparumui bei pastovumui jei bus sumontuota pagal gamintojo instrukcijas ir tinkamai eksploatuojama.

5.2. Rekomendacijos (Neprivalomoji dalis)

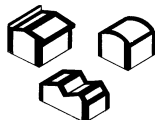
1). Vykdyti nuolatinę statinio techninę priežiūrą vadovaujantis STR 1.07.03:2017 „Statinių techninės ir naudojimo priežiūros tvarka. Naujų nekilnojamojo turto kadastro objektų formavimo tvarka“ nuostatomis.

2). Vadovaujantis modulių gamintojų instrukcijomis užtikrinti tinkamą fotovoltinės jėgainės elementų tvirtinimą ir inkaravimą. Sumontuoti moduliai turi nesutrikdyti lietaus vandens nuvedimo nuo stogo sistemos veikimo.

3). Pagal LST EN 1991-1-3 2004 Sniego apkrovos E priedo, E1 lentelę seno, šlapio (keleto mėnesių) sniego tūrio masė 4,0 kN/m³. Šviežiai iškritusio sniego tūrio masė 1,0 kN/m³.

Rekomenduojama ant statinio **43H1g** (Unik. Nr. 4400-3975-9387) stogo susidarius didesniam nei (1,20kN/m²x1,3x0,80) **124cm** storio šviežio sniego sluoksniui arba didesniam nei **31,0cm** storio (keleto mėnesių) storio sniego sluoksniui sniego sankaupas nuo stogo šalinti rankiniu būdu.

4). Pagal STR 2.05.04:2003 „Poveikiai ir apkrovos XII skyriaus, VI skirsnio, 187 punktą 1,5m pločio ruožai stogo kraštuose ir kraige priskiriami padidintos aerodinaminės apkrovos zonos. Rekomenduojama fotovoltinės jėgainės elementų neįrenginėti šiose zonose.



4.1. pav. Padidintos aerodinaminės apkrovos zonos (paryškinti 1,5m pločio ruožai)

5.3. Akto priedai:

- | | |
|--|----------|
| 1). Eksperto kvalifikacijos dokumentų ir CA draudimo kopijos | 3 lapai |
| 2). Konstrukcijų esamos būklės fotofiksacija | 8 lapai; |
| 3). Duomenys apie fotovoltinės elektrinės elementus | 2 lapai; |

Atestato Nr.	Pareigos	Vardas Pavardė	Parašas
	UAB MJ Projektai Direktorius	Juozas Adomaitis	
18442	Statinio konstrukcijų dalies ekspertizės vadovas	Juozas Adomaitis	

Aktas NR. 25-714.1T

Lapas	Lapų	Laida
6	6	0



Viešoji įstaiga • kodas 305997589 • Linkmenų g. 28-1, LT-08217 Vilnius
tel. (8 5) 275 7927 • el. p. agentura@ssva.lt • www.ssva.lt

Išrašas iš statybos specialistų kvalifikacijos atestatų ir teisės pripažinimo dokumentų registro**SPECIALISTAS**

Vardas, pavardė: **Juozas Adomaitis**

TEISĖS DOKUMENTAS

Numeris:	18442	Ar galioja:	TAIP
Pirmą kartą išduotas:	2006-12-20		
Dokumento tipas:	Kvalifikacijos atestatas		

SUTEIKTA TEISĖ

Nuo 2012-05-18 iki 2016-11-30	Suteikta teisė eiti ypatingo statinio projekto dalies vadovo ir ypatingo statinio projekto dalies vykdymo priežiūros vadovo pareigas. Statiniai: gyvenamieji ir negyvenamieji pastatai, inžineriniai tinklai, kiti statiniai. Projekto dalis: konstrukcijų, statybos skaičiuojamosios kainos nustatymo.
Nuo 2016-11-30 iki 2018-05-21	Suteikta teisė eiti ypatingo statinio projekto dalies vadovo, ypatingo statinio projekto dalies vykdymo priežiūros vadovo, statinio projekto dalies ekspertizės vadovo ir statinio dalies ekspertizės vadovo pareigas. Statiniai: gyvenamieji ir negyvenamieji pastatai, inžineriniai tinklai, hidrotechnikos statiniai, kiti inžineriniai statiniai. Projekto dalis: konstrukcijų, statybos skaičiuojamosios kainos nustatymo. Statinio dalies ekspertizės darbo sritis: konstrukcijų.
Nuo 2018-05-21	Suteikta teisė eiti ypatingojo statinio projekto dalies vadovo, ypatingojo statinio projekto dalies vykdymo priežiūros vadovo, statinio projekto dalies ekspertizės vadovo ir statinio dalies ekspertizės vadovo pareigas. Statiniai: gyvenamieji ir negyvenamieji pastatai, inžineriniai tinklai, hidrotechnikos statiniai, kiti inžineriniai statiniai, taip pat minėti statiniai, esantys kultūros paveldo objekto teritorijoje, jo apsaugos zonoje, kultūros paveldo vietovėje. Projekto dalys: konstrukcijų, statybos skaičiuojamosios kainos nustatymo. Statinio dalies ekspertizės darbo sritis: konstrukcijų.

KVALIFIKACIJOS TOBULINIMAS / TPD PATVIRTINIMAS

2018-03-29	Pateikti kvalifikacijos tobulinimą įrodantys dokumentai pripažinti tinkamais.
2023-04-11	Pateikti kvalifikacijos tobulinimą įrodantys dokumentai pripažinti tinkamais.

Duomenys atnaujinti: 2023-04-11. Paieškos data: 2023-04-12.

Išrašas atspausdintas:

Išrašą atspausdino:

(vardas, pavardė, parašas)

BENDROSIO CIVILINĖS ATSAKOMYBĖS DRAUDIMAS /
GENERAL LIABILITY INSURANCE

Liudijimas/polisas Nr. / Policy: LT24-BCAD-00011322-2

Draudimo rūšis / Insurance type: Bendrosios civilinės atsakomybės draudimas / General liability insurance
Draudimo grupė / Insurance group: Bendrosios civilinės atsakomybės draudimas / General liability insurance

Draudimo laikotarpis / Period of insurance	Draudimo liudijimo išdavimo data / Issue date: 2024.12.27
Nuo / From: 2024.12.27 16:00 Iki / To: 2025.12.26 23:59	
Draudėjas / Policy holder	
Įmonė, įmonės kodas / Company, Company Code:	UAB MJ PROJEKTAI, 300970855
PVM kodas, Adresas, Kontaktai / VAT code, Address, Contacts:	Baltų pr. 125-61, LT-48208, Kaunas, Lietuva, jadomas@yahoo.com , +37061007278
Draudimo įmoka / Premium	
Bendra draudimo įmoka / Premium:	387.00 (Trys šimtai aštuoniasdešimt septyni eurai, 00 ct / Three hundred eighty seven euros, 00 cents)

Mokėjimų grafikas (įmokas sumokėti iki nurodytos datos) / Payment schedule (Premium should be paid till date)

1. 2024.12.27 387.00 EUR

Draudimo objektas / Insured object

Draudėjo civilinė atsakomybė trečiajam asmeniui už žalą, padarytą Draudėjui vykdančiam tik žemiau nurodytą veiklą / Civil liability of the Policyholder to a third party for damage caused by the Policyholder performing only the following activities

Statinio projekto ekspertizė, statinio projekto dalinė ekspertizė, statinio ekspertizė ir statinio dalinė ekspertizė.

Individualios draudimo sąlygos / Individual insurance conditions

Nr. 011.1.15. Civilinės atsakomybės įtraukimas Draudėjui vykdančiam profesinę veiklą / No. 011.1.15. Inclusion of civil liability during the professional activity of the Policyholder

Draudimo variantas / Insurance options

Draudimo suma / Sum insured	Draudimo suma visam draudimo sutarties galiojimo laikotarpiui, EUR / Sum Insured for the Entire Term of the Insurance Contract, EUR	Draudimo suma vienam draudžiamajam įvykiui, EUR / Sum Insured for the One Insured Event, EUR	Išskaita / Deductible	Išskaitos tipas / Deductible type
Paslaugų teikėjo (veiklos) civilinė atsakomybė / Activity civil liability	30 000.00	30 000.00	300.00	Besąlyginė išskaita / Unconditional deductible
Sublimitas pagal individualią draudimo sąlygą / Sublimit By the Individual insurance condition				
Nr. 011.1.15. / No. 011.1.15.	30 000.00	30 000.00	300.00	Besąlyginė išskaita / Unconditional deductible
Maksimali galima išmoka pagal šį draudimo liudijimą (polisą) / Maximum possible payout according to this insurance certificate/policy		30 000.00		

BENDROSIO CIVILINĖS ATSAKOMYBĖS DRAUDIMAS /
GENERAL LIABILITY INSURANCE

Liudijimas/polisas Nr. / Policy: LT24-BCAD-00011322-2

Draudimo sąlygos / Insurance conditions

Draudėjo vykdoma veikla / Activities Performed by the Policyholder	Statinio projekto ekspertizė, statinio projekto dalinė ekspertizė, statinio ekspertizė ir statinio dalinė ekspertizė.
Draudimo apsaugos galiojimo teritorija / Territory of insurance coverage	Veiklos civilinės atsakomybės draudimo atveju draudimo apsauga galioja - Lietuvos Respublika / Territorial scope of coverage in case of Activity Liability Insurance The Republic of Lithuania
Draudimo sutarties įsigaliojimas / Entry into Force of the Insurance Contract	Draudimo sutartis įsigalioja nuo to momento, kai draudėjas sumoka visą ar pirmą draudimo įmoką, bet ne anksčiau nei draudimo laikotarpio pradžią. Jeigu draudėjas sutartyje numatytu terminu nesumoka pirmos ar visos draudimo įmokos, tai draudimo sutartis neišgalioja ir anuliuojama be atskiro draudiko pranešimo praėjus 10 dienų po įmokos mokėjimo termino / The insurance contract enters into force from the moment when the policyholder pays the full or first insurance premium, but not earlier than the beginning of the insurance period. If the policyholder fails to pay the first or full insurance premium within the term provided for in the contract, the insurance contract shall not enter into force and shall be canceled without a separate notice from the insurer 10 days after the term of payment of the premium.
Draudimo sutarties pagrindas / Basis of the Insurance Contract	Draudimo sutartis sudaryta Bendrosios civilinės atsakomybės draudimo taisyklių Nr. 011.1 pagrindu / The insurance contract is concluded in accordance with the General Liability Insurance Terms and Conditions No. 011.1 basis
Pretenzijų / žalų istorija / History of Claims / Damages	Nėra pretenzijų/žalų per 3 metus / No claims in 3 years
Įmonės metinė apyvarta / Company's Annual Turnover	90 000.00 EUR (galimas įmonės metinės apyvartos svyravimas +/-30%) / (possible fluctuations in the company's annual turnover +/-30%)
Darbuotojų skaičius / Number of Employees	1 (galimas darbuotojų skaičiaus svyravimas +/-30%) / (possible fluctuations in number of employees +/-30%)
Veiklos vykdymo trukmė, metais / Duration of the activity, Years	8
Eksporto dalis / Share of the Export	0% galimas eksporto dalies svyravimas +/-10% / possible fluctuations in the share of exports +/- 10%

Papildoma informacija / Additional information

Pagal LR PVM įstatymo 27str. - draudimo paslaugos PVM neapmokestinamos.

Draudėjui laikui nesumokėjus draudimo įmokos (-ų), AAS "BTA Baltic Insurance Company", atstovaujama filialo Lietuvoje turi teisę pateikti Draudėjo duomenis UAB „Credinfo Lietuva“ tvarkančiai jungtines skolininkų duomenų rinkmenas mokymo vertinimo bei įsiskolinimo valdymo tikslais, taip pat teikiančiai tokius duomenis teisėtą interesą turintiems tretiesiems asmenims (pvz. bankai, telekomunikacijų ar lizingo bendrovės ir t.t.), kad jie galėtų įvertinti duomenų subjekto mokumą ir valdyti įsiskolinimą.

BTA neturi teisės teikti draudimo paslaugą bei neprivalo mokėti draudimo išmokos ar suteikti kitokio pobūdžio naudos pagal draudimo sutartį, jei tokiu draudimo paslaugų ar naudos suteikimu, taip pat draudimo išmokos išmokėjimu: a. BTA pažėstų Jungtinių Tautų Organizacijų rezoliucijomis arba prekybos ar ekonominiams sankcijoms, Europos Sąjungos, Lietuvos Respublikos, Jungtinių Karalystės ar Jungtinių Amerikos Valstijų norminiams aktams taikomas sankcijas, draudimus ar apribojimus; b. Perdraudimo bendrovė, kuriai draudimo sutartis buvo pateikta dėl perdraudimo, pažėstų taikomas sankcijas, draudimus ar apribojimus, kurie yra įtvirtinti valstybės, kurioje registruota perdraudimo bendrovė, teisės aktais; / BTA is not entitled to provide insurance and BTA is not obliged to pay the insurance indemnity or provide benefits in accordance with the insurance contract, as long as provision of such insurance, insurance indemnity disbursement or provision of benefits: a. subjects BTA to sanctions, restrictions or limitations, established by the resolutions of the United Nations or trade or economic sanctions, regulatory enactments of the European Union, the Republic of Latvia, the United Kingdom or the United States of America (upon condition that it does not violate any regulations or regulatory enactments, applicable to BTA); b. subjects a reinsurance company, the whom the insurance contract is submitted for reinsurance, to sanctions, restrictions or limitations, established in accordance with the regulatory enactments of the reinsurance company's state of registration.

Draudiko darbuotojas gauna kintamąją atlyginimo dalį, susijusią su draudimo sutarties sudarymu.

Draudiko darbuotojas ir/ar draudiko agentas rekomendacijos neteikia.

Asmens duomenų apsauga

Šios sutarties sudarymo ir vykdymo tikslu Draudikas kaip asmens duomenų valdytojas tvarko šios sutarties sąlygose nurodytus bei kitus su sutarties vykdymu Draudėjo (Apraustoj) asmens duomenis (asmens duomenys tvarkomi 10 metų). Duomenis pateikti būtina tam, kad sudaryti ir vykdyti šią sutartį. Nepateikus asmens duomenų, sutartis gali būti nesudaryta.

Draudėjas (Apraustoj) asmens duomenys gali būti teikiami duomenų tvarkytojams (subrangovams), kurie atlieka tam tikrus darbus ar teikia paslaugas ir tvarko Draudėjo duomenis Draudiko, kaip duomenų valdytojo, vardu (žalų administravimo partneriai, informacinių technologijų bendrovės, perdraudimo bendrovės, tiek kiek to reikia sutarties administravimui ir vykdymui) . Taip pat pagal užklausa teikiami valstybės institucijoms, bankams ir finansinės nuomos bendrovėms, skolų administravimo bendrovėms bei draudimo tarpininkams, bet tik tiek, kiek tai atitinka BTA teisėtą interesą.

Draudėjas (Apraustoj) turi teisę prašyti susipažinti su tvarkomais asmens duomenimis, ištaisyti neteisingus, neišsamius, netikslus savo asmens duomenis, reikalauti apriboti duomenų tvarkymo veiksmus (išskyrus saugojimą) ar sunaikinti duomenis (kai tvarkomi pertekliniai asmens duomenys, tvarkomi asmens duomenys surinkti neteisėtai ar yra kiti teisės aktuose nurodyti pagrindai), teisę nesutikti su duomenų tvarkymu, teisę į duomenų perkėlimumą. Įgyvendinant teisę į duomenų perkėlimumą, tvarkomi asmens duomenys gali būti el. būdu perduoti Draudėjui (Apraustajam) tiesiogiai arba perduoti Draudėjo (Apraustoj) nurodytam duomenų valdytojui.

Draudėjas informuojamas, kad draudimo bendrovė teisėto intereso pagrindu dėl paslaugų teikimo gali susisiekti su Draudėju el. paštu bei informuoja apie tai Apraustajai. Draudėjas (Apraustasis) turi teisę bet kuriuo metu atsisakyti tokių el. pašto pranešimų, gauto pranešimo apacioje paspausdamas nuorodą „atsisakyti“ arba kreipdamasis į draudimo bendrovę nurodytais kontaktais.

Turėdamas nusiskundimų dėl asmens duomenų tvarkymo, Draudėjas (Apraustasis) gali kreiptis į Valstybinę duomenų apsaugos inspekciją. Valdytojo paskirto Duomenų apsaugos pareigūno kontaktiniai duomenys: duomenuapsauga@bta.lt. Detalesnė informacija asmens duomenų klausimais nurodyta BTA privatumo politikoje www.bta.lt

Klientų skundų nagrinėjimo tvarka

Asmuo, manantis, kad draudikas, agentas ar papildomos veiklos tarpininkas draudimo teisinioje santykiuose pažeidė jo teises ar teisėtus interesus, turi raštu kreiptis į draudiką su skundu, nurodymais ginčo aplinkybes ir savo reikalavimus. Vartotojas privalo kreiptis į draudiką ne vėliau kaip per tris mėnesius nuo tos dienos, kai sužinojo

Draudikas: AAS "BTA Baltic Insurance Company" (LV40103840140, buveinės adresas Sports iela 11, Rīga, LV-1013, Latvija) / Lietuvoje veikianti per AAS "BTA Baltic Insurance Company" filialą [i. k. 300665654, PVM mokėtojo kodas LT100005808219, Laisvės pr. 10, LT-04215, Vilnius, Lietuva

Tel. +37052600600, faks. +370 52102666
El. paštas: bta@bta.lt, www.bta.ltSWEDBANK, AB, A/s LT257300010000626711
SEB BANKAS, AB, A/s LT137044060001749259

Draudikas: AAS "BTA Baltic Insurance Company" (LV40103840140, buveinės adresas Sports iela 11, Rīga, LV-1013, Latvija) / Lietuvoje veikianti per AAS "BTA Baltic Insurance Company" filialą [i. k. 300665654, PVM mokėtojo kodas LT100005808219, Laisvės pr. 10, LT-04215, Vilnius, Lietuva

Tel. +37052600600, faks. +370 52102666
El. paštas: bta@bta.lt, www.bta.ltSWEDBANK, AB, A/s LT257300010000626711
SEB BANKAS, AB, A/s LT137044060001749259

BENDROSIOS CIVILINĖS ATSAKOMYBĖS DRAUDIMAS /
GENERAL LIABILITY INSURANCE

Lidijimas/polisas Nr. / Policy: LT24-BCAD-00011322-2



MOKĖJIMO NURODYMAS Nr. 596
PAYMENT ORDER NO.

MOKĖJIMO DATA / 2024-12-27
PAYMENT DATE

MOKĖJIMO RŪŠIS / PAPRASTAS / SKUBUS / MOMENTINIS /
TYPE OF PAYMENT / ORDINARY / URGENT / INSTANT

MOKĖTOJO VARDAS, PAVARDĖ / PAVADINIMAS / PAYER'S NAME, SURNAME / COMPANY NAME UAB MJ PROJEKTAI		MOKĖTOJO ADRESAS / PAYER'S ADDRESS	
MOKĖTOJO SĄSKAITOS NR. / PAYER'S ACCOUNT NO. LT937300010102450461	MOKĖTOJO KODAS / PAYER'S ID 300970855 (Įmonės kodas)	MOKĖJIMO PASKIRTIS / DETAILS OF PAYMENT PSD2 - Už draudimo paslaugas (Pol. nr. LT24-BCAD-00011322-2)	
GAVĖJO VARDAS, PAVARDĖ / PAVADINIMAS / BENEFICIARY'S NAME, SURNAME / COMPANY NAME AAS BTA BALTIC INSURANCE COMPANY FILIALAS LIETUVOJE		MOKOS KODAS (NUORODA GAVĖJUI) / REFERENCE NO.	
GAVĖJO SĄSKAITOS (IBAN) NR. / BENEFICIARY'S ACCOUNT (IBAN) NO. LT257300010000626711	GAVĖJO KREDITO ĮSTAIGA / BENEFICIARY'S BANK Swedbank AB	UNIKALUS MOKĖJIMO KODAS / END TO END ID 47046784	
SUMA SKAITMENIMIS / AMOUNT IN FIGURES 387.00	VALIUTOS KODAS / CURRENCY CODE EUR	MOKESČIAI / CHARGES 0,23	UNIKALUS MOKĖJIMO KODAS / END TO END ID 47046784
SUMA ŽODŽIAIS / AMOUNT IN WORDS Trys šimtai aštuoniasdešimt septyni eurai 00 ct.			
PAPILDOMA MOKĖJIMO INFORMACIJA (PILDYTI, JEI TO REIKALAUJA GAVĖJAS) / EXTENDED PAYMENT INFORMATION (FILL ONLY IF REQUESTED BY BENEFICIARY)			
GAVĖJO ADRESAS / BENEFICIARY'S ADDRESS		GAVĖJO KODAS / BENEFICIARY'S ID	
PRADINIO MOKĖTOJO VARDAS IR PAVARDĖ / PAVADINIMAS / ULTIMATE DEBTOR'S NAME AND SURNAME / COMPANY NAME		PRADINIO MOKĖTOJO KODAS / ULTIMATE DEBTOR'S ID	
GALUTINIO GAVĖJO VARDAS IR PAVARDĖ / PAVADINIMAS / ULTIMATE CREDITOR'S NAME AND SURNAME / COMPANY NAME		GALUTINIO GAVĖJO KODAS / ULTIMATE CREDITOR'S ID	

MOKĖTOJO VARDAS, PAVARDĖ, PARAŠAS (-AI) /
PAYER'S NAME, SURNAME, SIGNATURE (S)

KREDITO ĮSTAIGOS DARBUOTOJO PARAŠAS/
CREDIT INSTITUTION REPRESENTATIVE'S SIGNATURE

2024122701884327

arba turėjo sužinoti apie savo teisių pažeidimą (detalesnė informacija www.bta.lt/aktuali-informacija-apie-draudima). Draudikas privalo pateikti klientui atsakymą ne vėliau kaip per 15 darbo dienų nuo skundo gavimo dienos.

Jeigu draudimo objektas yra naudojamas draudėjo/naudos gavėjo asmeniniais tikslais, Vartotojas, gavęs jo netenkinantį draudiko atsakymą, turi teisę kreiptis į Lietuvos banką (Žalgirio g. 90, LT-09303 Vilnius; www.lb.lt) raštu arba elektroniniu būdu per vienerius metus po kreipimosi į draudiką. Lietuvos bankas ne teismo tvarka nagrinėja ginčus su vartotojais dėl draudiko veiklos. / If the object of insurance is used for the personal purposes of the policyholder/beneficiary, The consumer, having received an unsatisfactory answer from the insurer, has the right to apply to the bank of Lithuania (Žalgirio g. 90, LT-09303 Vilnius; www.lb.lt) in writing or electronically within one year of applying to the insurer. The Bank of Lithuania settles disputes with consumers and complaints regarding the activities of the insurer outside the court.

Sutarties nutraukimas

Draudėjas turi teisę nutraukti draudimo sutartį, apie tai raštu įspėjęs draudimo bendrovę ne mažiau kaip prieš 15 dienų iki numatomo draudimo sutarties nutraukimo dienos.

Žalos registravimas

Atsitikus draudžiamajam įvykiui prašome registruoti žalą internetu <https://zalos.bta.lt/kita/> arba susisiekti su mumis telefonu (8-5) 2600 600

Draudimo taisyklės / Insurance terms and conditions

Su draudimo taisyklėmis galite susipažinti internetiniame puslapyje: (link to insurance terms) <https://www.bta.lt/media/Taisykles-verslui/BCAD/BCAD/bta-bca-taisykles-lt-2020-11-10.pdf>



DRAUDĖJAS ARBA JO ATSTOVAS / POLICY HOLDER

UAB MJ PROJEKTAI

A.V. _____
(parašas / signature)

DRAUDIKO ATSTOVAS / INSURER

AAS „BTA BALTIC INSURANCE COMPANY“ FILIALAS LIETUVOJE
Filialo direktorius PODVORSKI TADEUS



JUS APTARNAVO / SERVED BY:

VILIJĄ KAZLAUSKIENĖ
+37069875691, vilija.kazlauskiene@bta.lt

Draudikas: AAS "BTA Baltic Insurance Company" (LV40103840140, buveinės adresas Sporta iela 11, Rīga, LV-1013, Latvija), Lietuvoje veikianti per AAS "BTA Baltic Insurance Company" filialą į. k. 300665654, PVM mokėtojo kodas LT100005808219, Laisvės pr. 10, LT-04215, Vilnius, Lietuva

Tel. +37052600600, faks. +370 52102666
El. paštas: bta@bta.lt, www.bta.lt

SWEDBANK, AB, A/s LT257300010000626711
SEB BANKAS, AB, A/s LT13704060001749259



01 pav. Nagrinėjamo statinio stogo fotofiksacija (vaizdas iš pietų)



02 pav. Nagrinėjamo statinio stogo fotofiksacija (vaizdas iš pietų)

Akto NR. 25-714.1T
Priedas Nr.2

Lapas	Lapų	Laida
1	8	0



03 pav. Nagrinėjamo statinio stogo fotofiksacija (vaizdas iš rytų)



04 pav. Nagrinėjamo statinio stogo fotofiksacija (vaizdas iš rytų)

Akto NR. 25-714.1T
Priedas Nr.2

Lapas	Lapų	Laida
2	8	0



05 pav. Nagrinėjamo statinio stogo fotofiksacija (vaizdas iš vakarų)



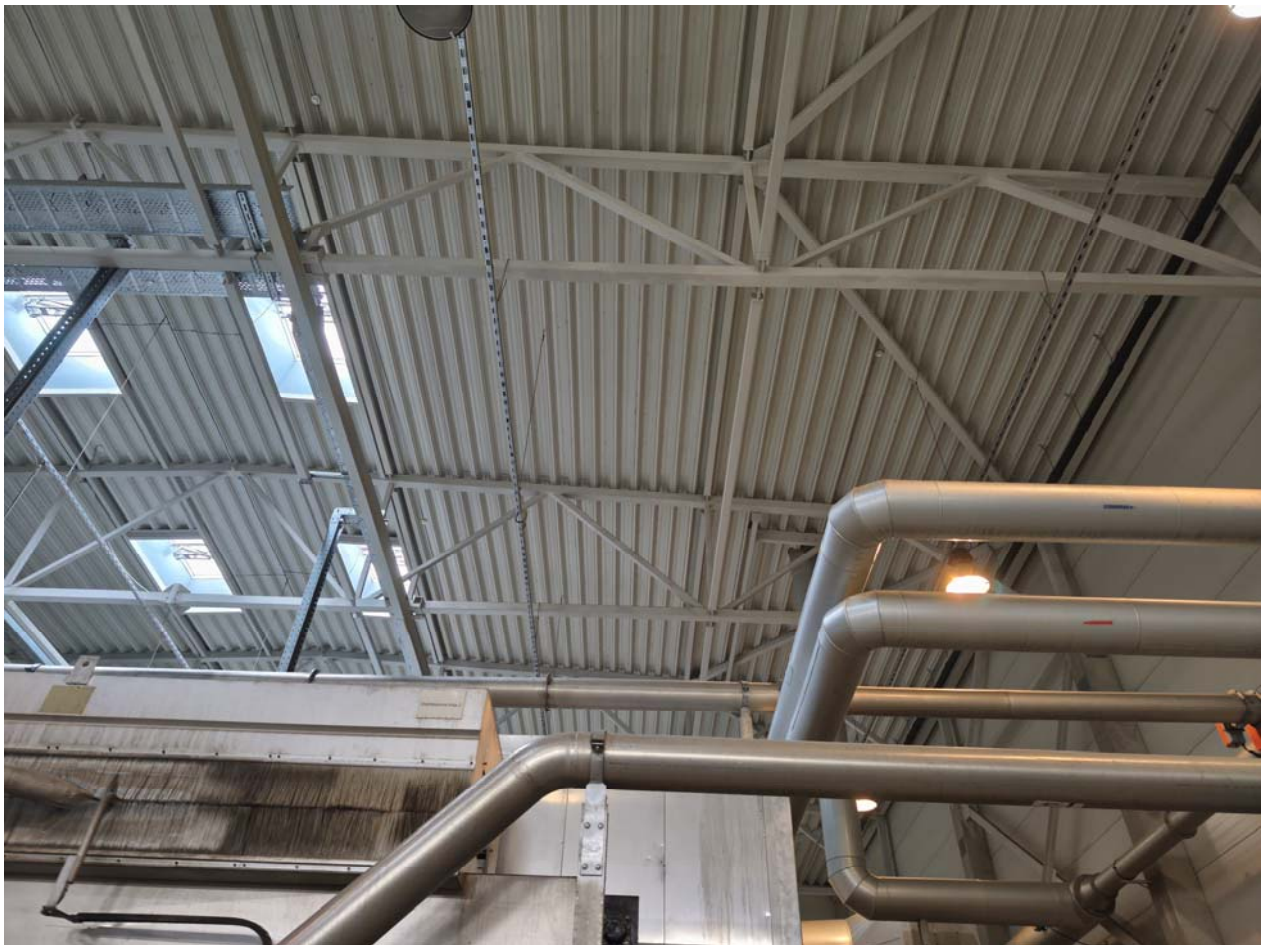
06 pav. Nagrinėjamo statinio stogo fotofiksacija (vaizdas iš vakarų)

Akto NR. 25-714.1T
Priedas Nr.2

Lapas	Lapų	Laida
3	8	0



07 pav. Stogo konstrukcijų fotofiksacija



08 pav. Stogo konstrukcijų fotofiksacija

Akto NR. 25-714.1T
Priedas Nr.2

Lapas	Lapų	Laida
4	8	0



09 pav. Stogo konstrukcijų fotofiksacija



10 pav. Archyvinės dokumentacijos ištraukos

Akto NR. 25-714.1T
Priedas Nr.2

Lapas	Lapų	Laida
5	8	0



11 pav. Stogo fotofiksacija (vaizdas iš vakarų)



12 pav. Stogo fotofiksacija (vaizdas iš pietų)

Akto NR. 25-714.1T
Priedas Nr.2

Lapas	Lapų	Laida
6	8	0



13 pav. Stogo fotofiksacija (vaizdas iš vakarų)



14 pav. Stogo fotofiksacija (vaizdas iš vakarų)

Akto NR. 25-714.1T
Priedas Nr.2

Lapas	Lapų	Laida
7	8	0



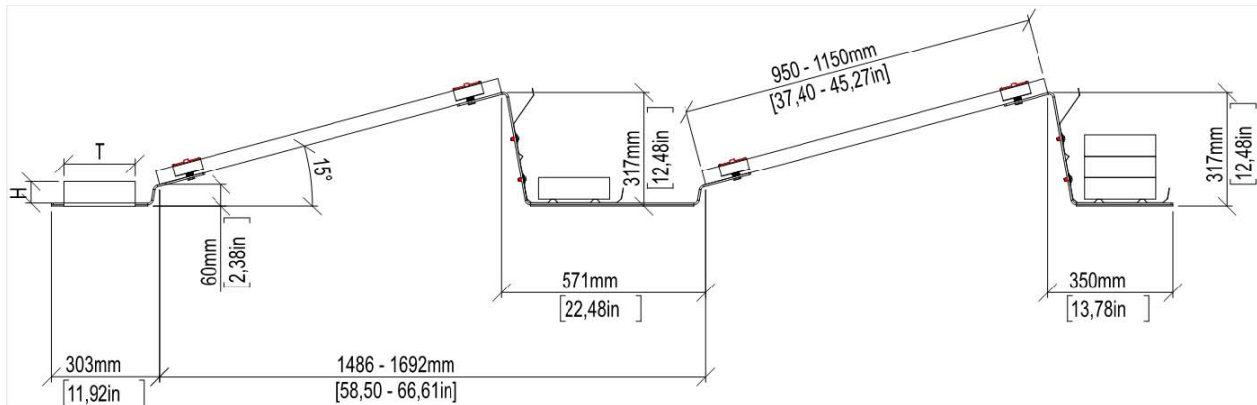
15 pav. Stogo fotofiksacija (vaizdas iš rytų)

Akto NR. 25-714.1T Priedas Nr.2	Lapas	Lapų	Laida
	8	8	0

Informacija apie fotovoltinės jėgainės elementus

Balastinė sistema sutapdintam stogui

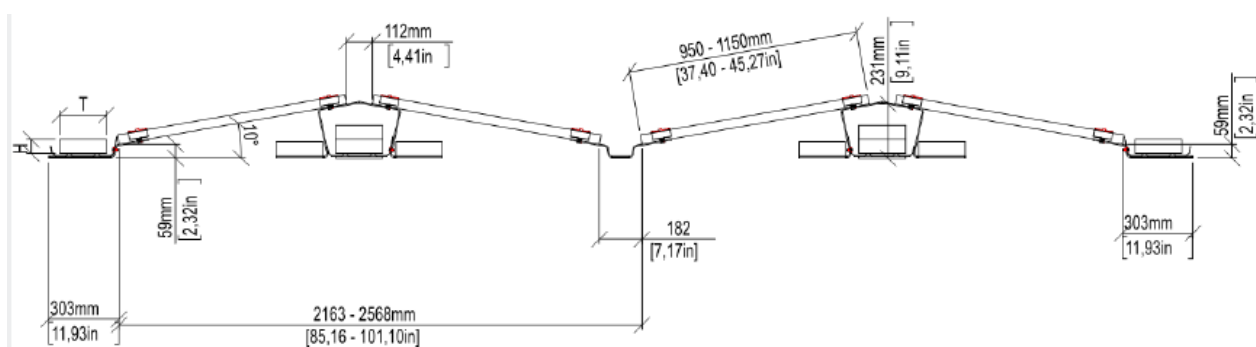
Variantas Nr.1. Fotovoltinės jėgainės elementų montavimo principas ant sutapdinto stogo , kai naudojama sistema su balastu. Tipas „S pietūs“.



Aktas NR. 25-714.1T
Priedas Nr. 3

Lapas	Lapų	Laida
1	2	0

Variantas Nr.2. Fotovoltinės jėgainės elementų montavimo principas ant sutapdinto stogo , kai naudojama sistema su balastu. Tipas „E-W rytai – vakarai“.



Aktas NR. 25-714.1T
Priedas Nr. 3

Lapas	Lapų	Laida
2	2	0